

Le produit HBB® 6.0 Plus-HLK est une glissière simple d'accotement à largeur de fonctionnement restreinte.

Niveau de retenue : N2

Largeur de fonctionnement : W5 (1,5m)

Déflexion dynamique: D= 1,4m

ASI : A

Heintzmann Basic Barrier® 6.0 Plus-HLK est composée d'un support de type C125 parmi les plus répandus du marché.

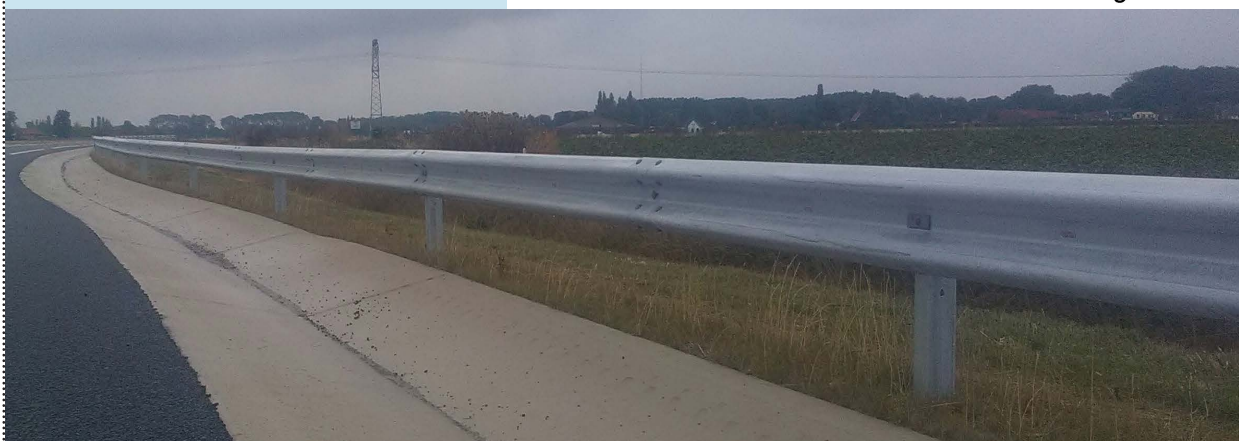
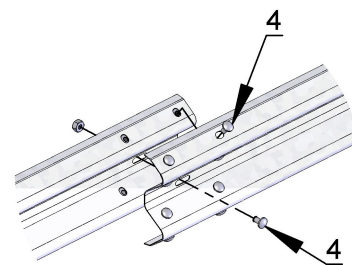
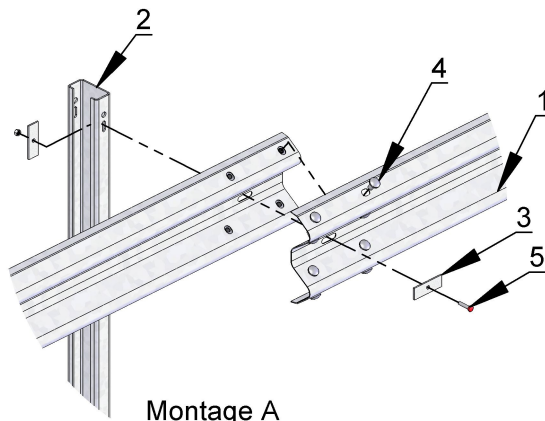
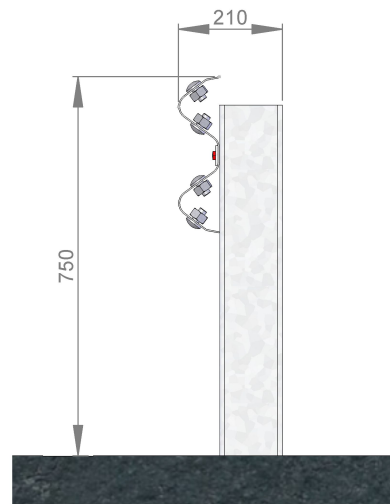
Elle a été développée dans un souci d'optimisation maximale du poids et de la performance.

Longueur testée : 84m en niveau N2

**Certificats de raccordements NF058 disponibles sur les produits suivants:**  
HBB® 4.0 Plus

**Caractéristiques:**

- Support C125 en acier S235 JR; longueur : 1,60 m
- Élément de glissement profil AF-HLK en acier S355 JR
- Poids / ml : 13.5 kg
- Entraxe support : 6.0 m



SOLOSTEEL

2019 - Photos et schémas non contractuels - Version du 11/10/2019

