

Le produit HBB® 4.0 Plus-HLK est une glissière simple d'accotement à largeur de fonctionnement restreinte.

Niveau de retenue : N2

Largeur de fonctionnement : W4 (1,3m)

Déflexion dynamique: D= 1,2m

ASI : A

Heintzmann Basic Barrier® 4.0 Plus-HLK est composée d'un support de type C125 parmi les plus répandus du marché.

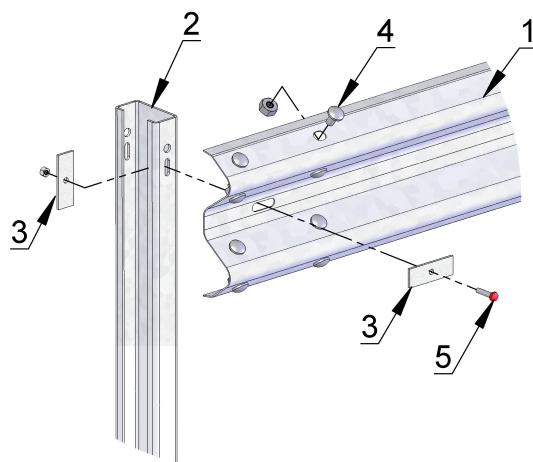
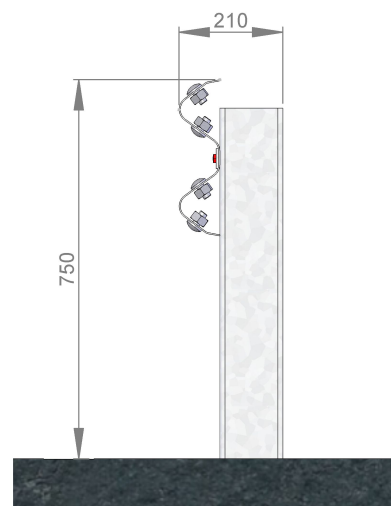
Elle a été développée dans un souci d'optimisation maximale du poids et de la performance.

Longueur testée : 40m en niveau N2

Certificats de raccordements NF058 disponibles sur les produits suivants:
GS4-NF / GS2-NF / GRC-NF / HBB® 2.0 Plus / HBB® 6.0 Plus

Caractéristiques:

- Support C125 en acier S235 JR; longueur : 1,60 m
- Élément de glissement profil AF-HLK en acier S355 JR
- Poids / ml : 15 kg
- Entraxe support : 4.0 m



SOLOSTEEL

2019 - Photos et schémas non contractuels - Version du 11/10/2019

