

Dispositif de retenue métallique
générique français.

Niveau de retenue : H1

Largeur de fonctionnement : W5 (1,5m)

Déflexion dynamique: D= 1,12m

ASI : A

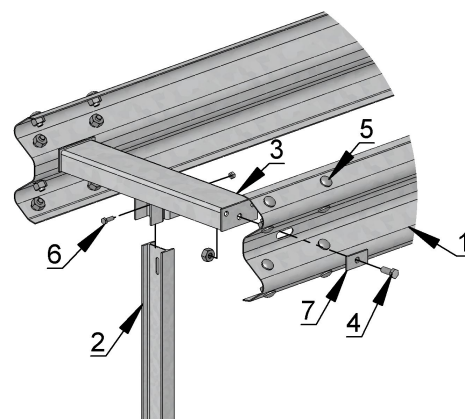
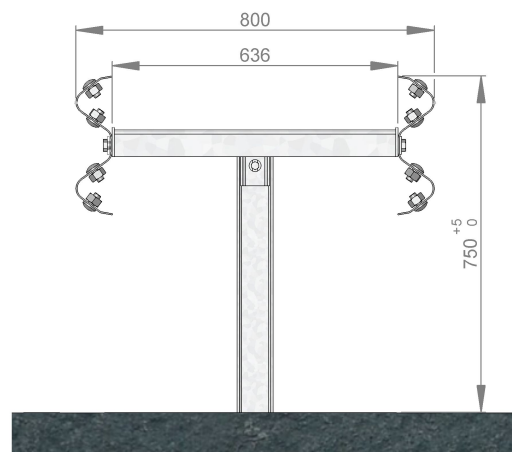
La glissière DE2-NF est un produit de l'Etat français. Ce produit est une glissière double pour implantation en TPC.

Longueur minimale d'implantation :
100 m recommandé en niveau H1.

Composants du dispositif fabriqué
selon la norme NF P98-416.

Caractéristiques:

- Support IPE80-NF en acier S235 JR;
longueur : 1,50m ou 2m
- Elément de glissement profil AF-NF
en acier S235 JR
(Existe également en profil BF-NF en
acier 235 JR)
- Poids / ml pour un profil AF-NF avec
support 1,5m: 33,5 kg
- Entraxe support : 2 m
- Composants marqués NF



SOLOSTEEL

2019 - Photos et schémas non contractuels - Version du 07/11/2019

